

各位

日本高圧ガス容器バルブ工業会

液化石油ガス容器バルブのお取扱いについて

この度の豪雨により被災されました皆様には心よりお見舞い申し上げます。

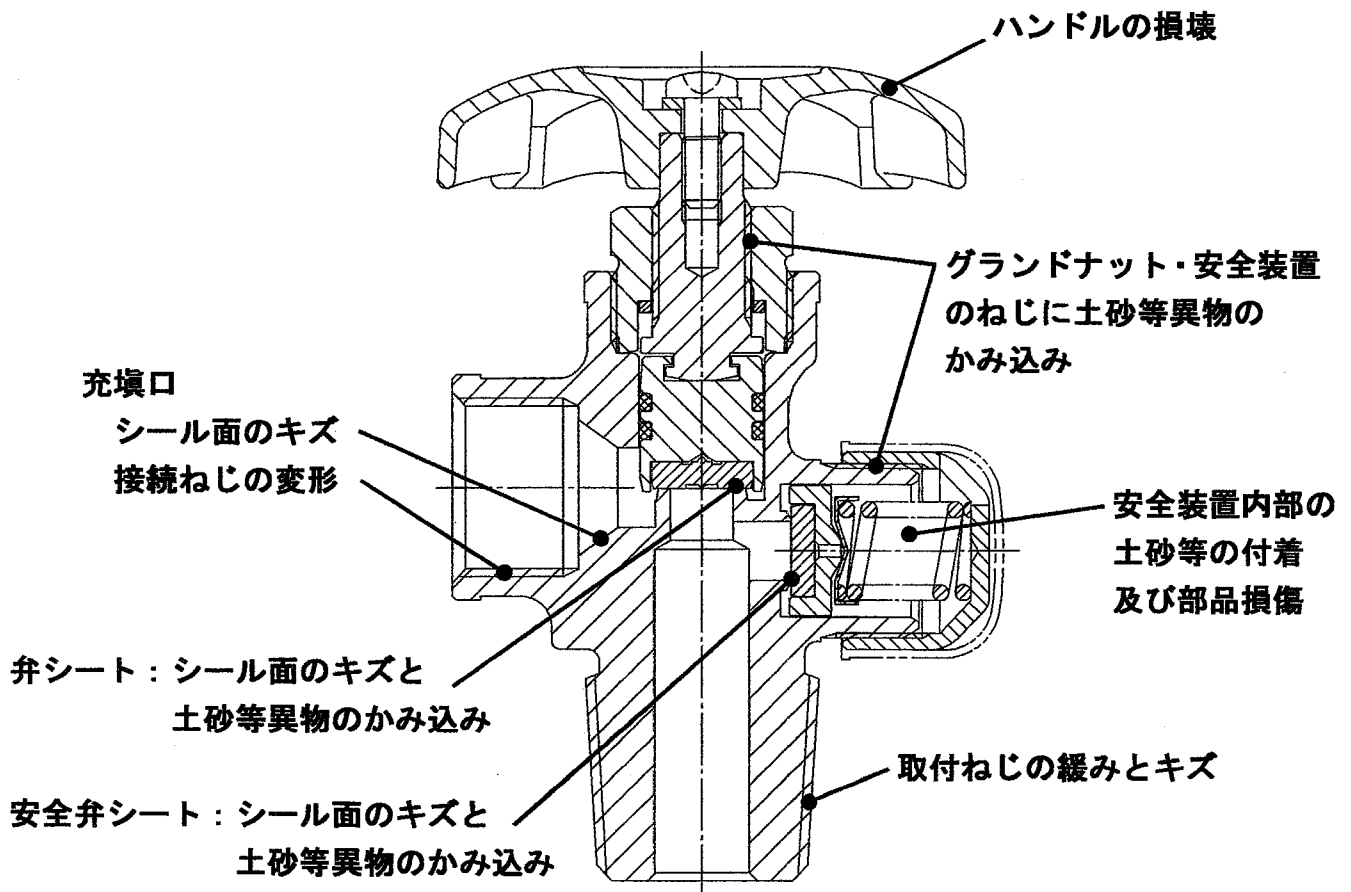
テレビ等のマスメディアの報道から、今回の災害によりLPガス供給システムに用いられる液化石油ガス容器は、相当数の損傷を受けたものと推察致します。

現在、被災地ではこれらの容器について回収にご尽力いただけていると思います。

回収された容器には、当工業会に属する各社で製造しておりますバルブが装着されておりますが、バルブも容器と同様な損傷を受けていると思われます。

損傷を受けたバルブは容器保安規則により再検査を行い使用可能ですが、バルブへの影響として下記の内容が想定され、再検査を行っても内部腐食等が後に発生する可能性もあります。

このため使用者各位におかれましては、新品との交換をお願い致します。何卒ご理解賜りますようお願い申し上げます



最後に被災された皆様におかれましては、一日も早く復興され平常生活に戻ることができますよう心よりお祈り申し上げます。

以上