

2020/07/28

会員各位
関係者の皆様

「令和2年7月豪雨」で被災した容器再検査の支援について

(一社)全国高圧ガス容器検査協会
会長 白砂 清一

この度被災された皆様ならびに当協会の会員、関係者の方々に謹んでお見舞い申し上げます。皆様の安全と一日も早い復旧に心よりお祈り申し上げます。

当協会では被災地における容器再検査の復旧支援に取り組んでおります。
この度、(一社)全国 LP ガス協会、日本高圧ガス容器バルブ工業会より容器再検査についての支援依頼があり、対応される皆様にはご理解とご協力等、更なるご配慮を宜しくお願い致します。

添付

- ※ (一社)全国 LP ガス協会：LP ガス機器等に対する支援の依頼について
- ※ 日本高圧ガス容器バルブ工業会：液化石油ガス容器バルブのお取扱いについて

以上

全L協保安2第19号
令和2年7月15日

(一社) 全国高圧ガス容器検査協会 御中

(一社) 全国LPガス協会

「令和2年7月豪雨」で被災したLPガス機器等に対する
支援の依頼について (お願い)

拝啓 平素は当協会の業務につきまして、ご理解ご協力を賜り厚く御礼申し上げます。

さて、この度の標記豪雨により、LPガス関係も大きな被害を受け、今後被災地では、LPガス販売事業者を始め、関係者が一丸となって復旧作業を鋭意進めていくことと思われまます。

つきましては、今後復旧作業を進めていくにあたりまして、早急に容器及び付属機器等の再検査が必要となってくるものと考えられますので、貴協会並びに会員の皆様に対しまして、被災地の復旧に向けご理解とご協力をお願い申し上げますとともに、被災地のLPガス販売事業者に対しましても、LPガス容器や付属機器の検査等におきまして、特段のご配慮を賜りますよう関係会員の方々にご周知くださいますようよろしくお願い申し上げます。

敬具

各位

日本高圧ガス容器バルブ工業会

液化石油ガス容器バルブのお取り扱いについて

この度の豪雨により被災されました皆様には心よりお見舞い申し上げます。

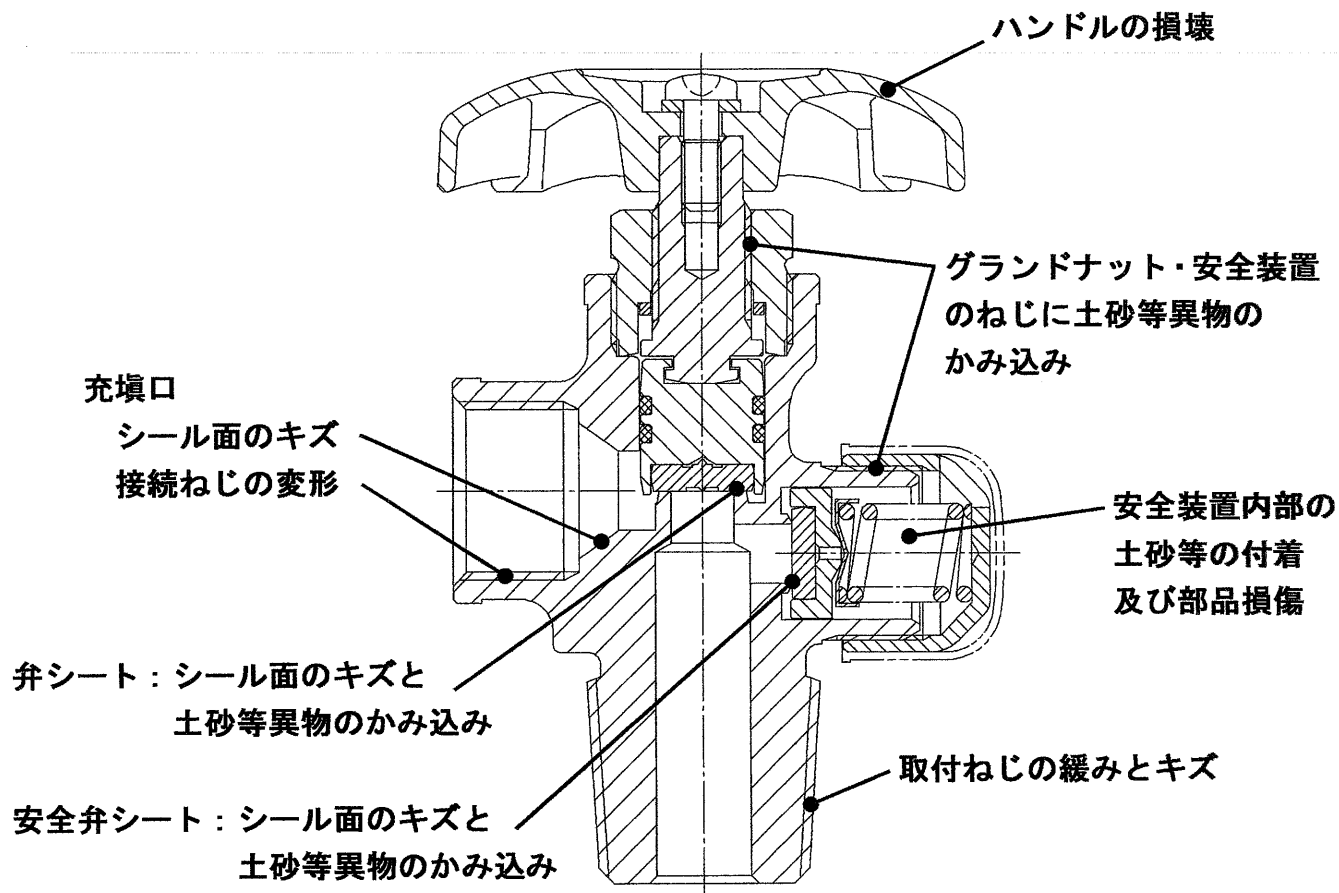
テレビ等のマスメディアの報道から、今回の災害によりLPガス供給システムに用いられる液化石油ガス容器は、相当数の損壊を受けたものと推察致します。

現在、被災地ではこれらの容器について回収にご尽力いただけていると思います。

回収された容器には、当工業会に属する各社で製造しておりますバルブが装着されておりますが、バルブも容器と同様な損傷を受けていると思われるます。

損傷を受けたバルブは容器保安規則により再検査を行い使用可能ですが、バルブへの影響として下記の内容が想定され、再検査を行っても内部腐食等が後に発生する可能性もあります。

このため使用者各位におかれましては、新品との交換をお願い致します。何卒ご理解賜りますようお願い申し上げます。



最後に被災されました皆様におかれましては、一日も早く復興され平常生活に戻ることが出来ますよう心よりお祈り申し上げます。

以上